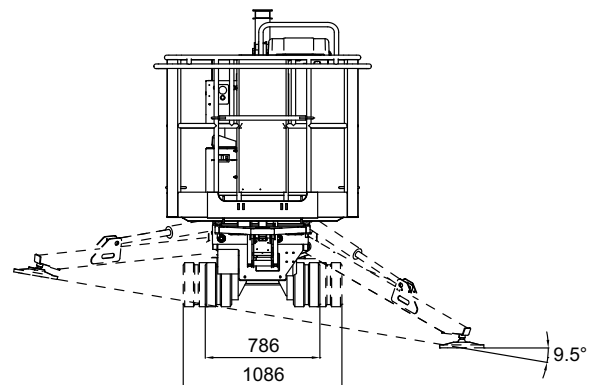
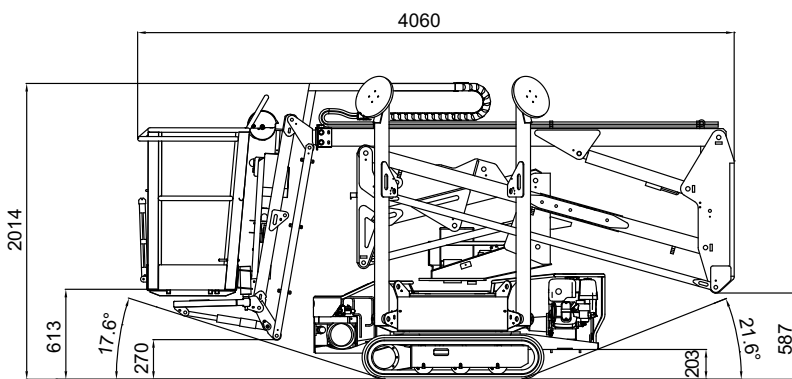
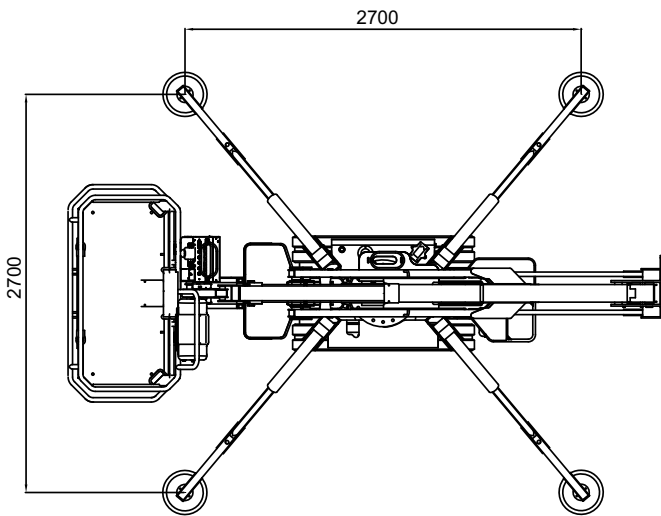
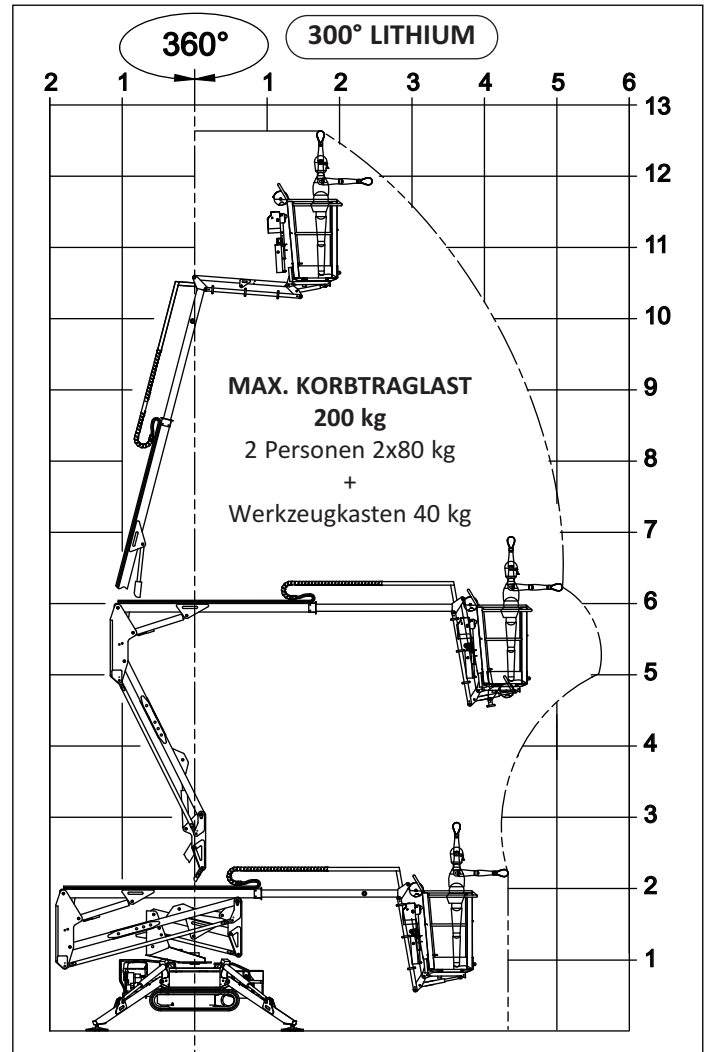
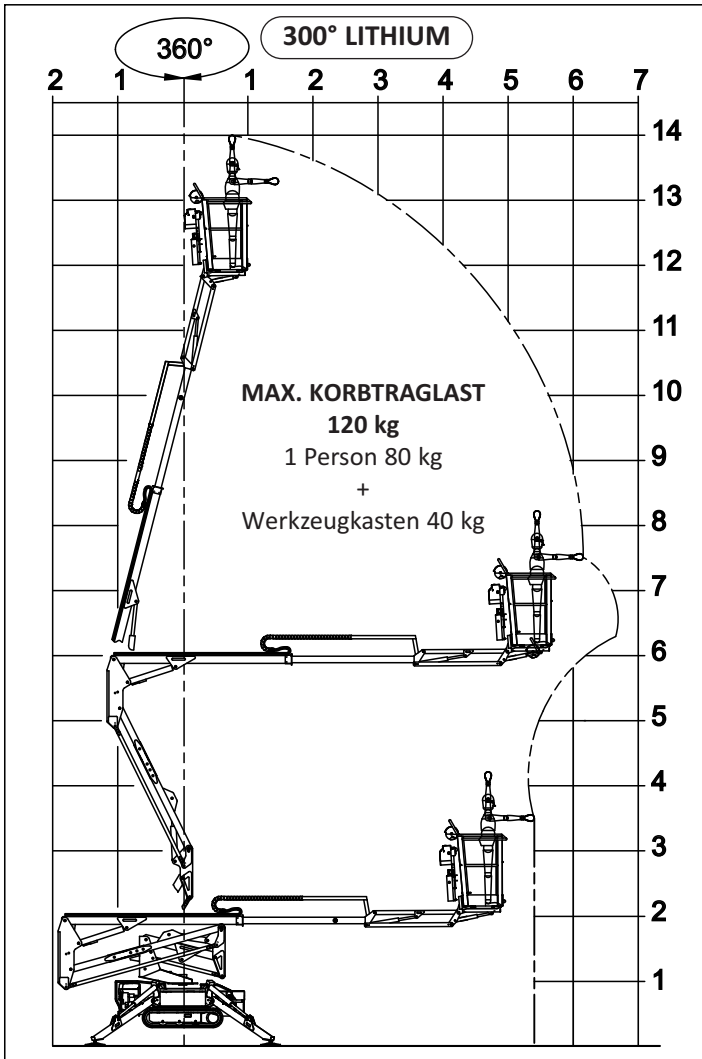


GOLDLIFT 14.70 *MS*



GOLDLIFT 14.70 III S



RAURAUPENARBEITSBÜHNEN



GOLDLIFT 14.70 III S

BENZINMOTOR

HerstellerHONDA
ModelliGX390
Zylinder und Hubraumeinzyldrig 389 cc
Max. Bruttoleistung 11,7 HP - 8,7 kW @ 3600 rpm
Elektrischer Anlasser 12V

DIESELMOTOR

HerstellerHATZ
Modell.....1B40 - HD Autorev
Zylinder und Hubraumeinzyldrig 462 cc
Max. Bruttoleistung 10 HP - 7,5 kW @ 3600 rpm
Elektrischer Anlasser..... 12 volt

ELEKTROMOTOR

Standard220V / 50 Hz - 2,2 kW
Optional110V / 50 Hz - 2,2 kW

HYDRAULIKPUMPE

VerbrennungsmotorNr. 2 Zahnradpumpen
ElektromotorNr. 2 Zahnradpumpen

RAUPENFAHRWERK

Kettenspannermit Schmierfett
Stützrollen pro Seite3 + Schlitten
Unterwagen mit Spurverbreiterung 786 / 1086 mm
Fahrgeschwindigkeit 1,4 km/h
Wahlweise mit 2. Geschwindigkeit..... 1,4 - 2,8 km/h

MASCHINENGEWICHT 1700 kg
MAX. ÜBERSCHREITBARE NEIGUNG 15° / 26,8%
MAX. WINDGESCHWINDIGKEIT 12,5 m/s

GOLDLIFT 14.70 MS LITHIUM ION

ELEKTROANLAGE

Spannung Elektranlage	48V-12V
Lithium-Batteriepaket	4,8 kWh
Arbeitsautonomie (durchgehender Zyklus)*	4-5 h
Batterielader an Bord	220V 50Hz
Optionaler Batterielader	110V 50Hz
Ladezeit bei komplett leeren Batterien (Schätzwert)	4 h
Ladezeit bis 80% bei komplett leeren Batterien (Schätzwert)	2 h

HYDRAULIKPUMPE

Elektromotor	Nr. 2 Zahnradpumpen
--------------------	---------------------

RAUPENFAHRWERK

Kettenspanner	mit Schmierfett
Stützrollen pro Seite	3 + Schlitten
Unterswagen mit Spurverbreiterung	786 / 1086 mm
Fahrgeschwindigkeit	1,2 km/h
Wahlweise mit 2. Geschwindigkeit.....	1,2 - 2,4 km/h

MASCHINENGEWICHT	1810 kg
MAX. ÜBERSCHREITBARE NEIGUNG	15° / 26,8%
MAX. WINDGESCHWINDIGKEIT	12,5 m/s

* (Autonomie mit Hinowa H2 Betriebszyklus erfasst)