



COMPACT 10 DX COMPACT 12 DX

Bemerkenswerte Geländefähigkeit

- Allradantrieb
- automatische hydraulische Differentialsperre
- Ausgezeichnete Steigfähigkeit (40%)
- Bodenfreiheit: 28 cm

Robust und einfach zu warten

- Abstützungen in Maschinenbreite
- Stabile Konstruktion des Bedienpultes
- Wartungs- und Bedienungsfreundliche Konstruktion
- Eingebautes Diagnosegerät

Aussergewöhnliche Produktivität

- Vollständig proportionale Steuerung
- Geringer Wenderadius
- Ein zentraler Schalter für Abstützfunktion ab / auf



Haulotte 
GROUP

More than lifting

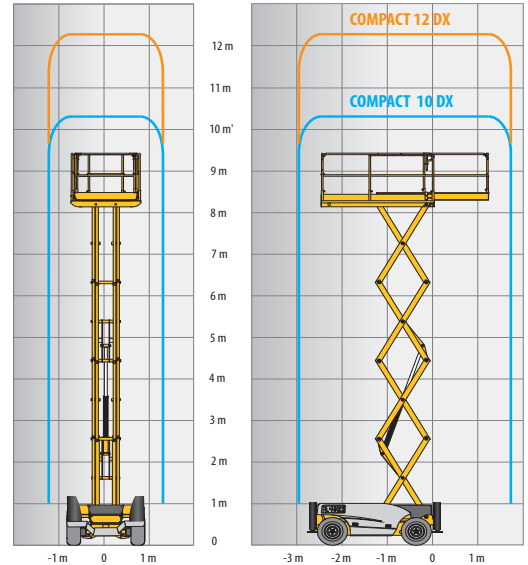
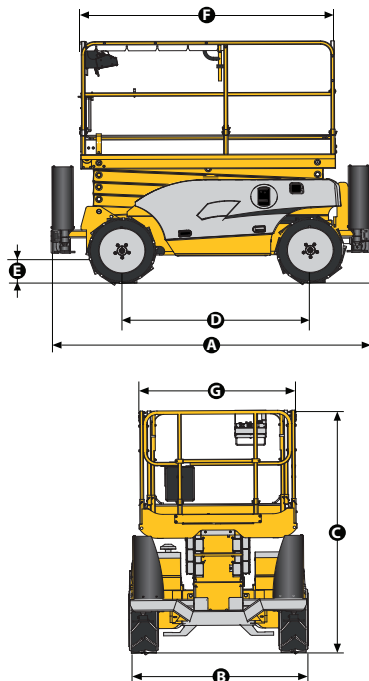


COMPACT 10 DX / COMPACT 12 DX

GELÄNDEGÄNGIGE SCHERENBÜHNE

TECHNISCHE EIGENSCHAFTEN Compact 10 DX Compact 12 DX

Arbeitshöhe	10.28 m	12.06 m
Plattformhöhe	8.28 m	10.06 m
Maximale Tragfähigkeit	565 kg	450 kg
A Länge	3.17 m	3.17 m
B Breite	1.78 m	1.78 m
C Höhe im eingefahrenen Zustand	2.44 m	2.56 m
Transporthöhe	1.59 m	1.7 m
F Plattformlänge	2.45 m	2.45 m
Plattformlänge mit Ausschub	3.7 m	3.7 m
Plattformausschub	1.2 m	1.2 m
G Plattformbreite	1.45 m	1.45 m
D Radstand	1.84 m	1.84 m
E Bodenfreiheit	28 cm	28 cm
Reihe von Erweiterungen	1	1
Fahrgeschwindigkeit	0,8 - 5,5 km/h	0,8 - 5,5 km/h
Wenderadius - außen	3.5 m	3.5 m
Hebe- und Senkzeit	35 s / 46 s	35 s / 51 s
Motor	18.5 kW - 24.8 hp	18.5 kW - 24.8 hp
Maximale Steigfähigkeit	40 %	40 %
Reifen - schaumgefüllt	26x12-16.5	26x12-16.5
Tankkapazität des Hydrauliköls	75 l	75 l
Gesamtgewicht	3 520 kg	4 110 kg



STANDARDAUSSTATTUNG

- Kubota Motor
- Allradantrieb, lenkbare Vorderräder
- Neigungsmesser 3°
- Einseitiger Plattformausschub 1,2 m
- Batterien 12V – 74 Ah
- Abnehmbares Bedienpult auf der Plattform
- Freischaltung der Antriebsmotoren
- Betriebsstundenzähler
- Abschlepp- und Kranösen
- Hydraulische Bremsen
- Manueller Notablass
- Schaumgefüllte Reifen für jedes Gelände
- Automatische Nivellierung der Abstützung
- Seitenschutz
- Hupe
- Anschlagösen für Fallschutz

OPTIONEN UND ZUBEHÖR

- Nicht-markierende Reifen
- Rundumkennleuchte
- Steckdose auf der Arbeitsplattform
- Warnsignal beim Fahren
- Akustisches Fahrsignal
- Arbeitsscheinwerfer
- Hydraulischer Generator 3,5 kW

4000017390 - Wir behalten uns das recht vor, die technischen Daten dieses Dokuments ohne vorherige Benachrichtigung zu ändern. - 07/2013

